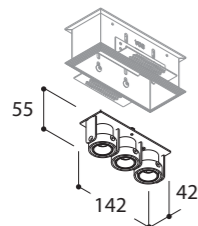


name MICRO INCAS 3 TRIMLESS (2023)

ref		
419026	MICRO INCAS 3 MODULE (2023) 2700K	TEXTURED BLACK
419047	MICRO INCAS 3 MODULE (2023) 2700K	TEXTURED WHITE
419094	MICRO INCAS 3 MODULE (2023) 2700K	TEXTURED WHITE + TEXTURED BLACK FOCUS
419095	MICRO INCAS 3 MODULE (2023) 2700K	TEXTURED BLACK + TEXTURED WHITE FOCUS
419096	MICRO INCAS 3 MODULE (2023) 2700K	BLACK + GOLD
419016	MICRO INCAS 3 MODULE (2023) 3000K*	TEXTURED BLACK
419037	MICRO INCAS 3 MODULE (2023) 3000K*	TEXTURED WHITE
419084	MICRO INCAS 3 MODULE (2023) 3000K*	TEXTURED WHITE + TEXTURED BLACK FOCUS
419085	MICRO INCAS 3 MODULE (2023) 3000K*	TEXTURED BLACK + TEXTURED WHITE FOCUS
419086	MICRO INCAS 3 MODULE (2023) 3000K*	BLACK + GOLD



701118 MICRO INCAS 3 TRIMLESS FRAME (not incl.)

safe distance to object	- 0,1m -
lamp / (lum.flux) / (colortemp)	3x LUXEON M 400lm = 1200lm 2700K 3x LUXEON M 429lm = 1287lm 3000K*
fitting	NONE
power	11,46W per incas
current (forward voltage)	350 mA (Vf = 32,85V per incas)
symbol	
gear	Converter not incorporated
ip/class	IP20
application	Interior - ceiling mounted
orientability	35° - 20° (3x)
dimmability	PWM/CCR dimmable
weight	0.3
beamangle	36°
CRI	90
SDCM	3

accessory needed: 701118 MICRO INCAS 3 TRIMLESS FRAME

accessories if needed: 701188 MICRO INCAS 3 FRAME FOR PLASTERED CONCRETE SLABS
701178 MICRO INCAS 3 FRAME + BOX FOR PLASTER

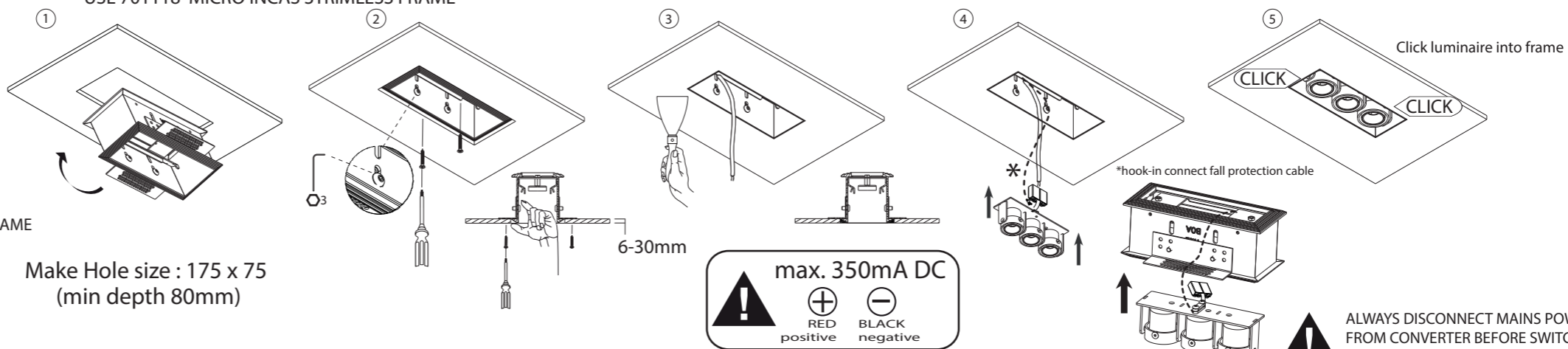
INSTALLATIE- EN ONDERHOUDSRICHTLIJNEN m.b.t. FABRIEKSGARANTIE.
1. DE VERBINDINGEN EN HET UITTESTEN VAN DEZE TOESTELLEN DIENEN ALTIJD TE GEBEUREN DOOR EEN ERKENDE ELECTRO-INSTALLATEUR.
2. DEZE VERLICHTINGSTOESTELLEN MOETEN GE*INSTALLEERD, VERBODEN EN GETEST WORDEN VOLGENS DE NATIONAAL GELDENDE REGLEMENTEN OP DE ELECTRICHE INSTALLATIES (BELGIE, A.R.E.I., DUITSLAND: DIN VDE 0100 TEIL 559 A2, ...; DEZE OPSOMMING IS LOUWER INFORMATIEF)
3. DE TECHNISCHE BIJSLUITER MOET GEZIEN WORDEN ALS ONDERDEEL VAN DE ALGEMENE VERKOOPVOORWAARDEN VAN TAL N.V.
4. DE ELECTRO-INSTALLATEUR IS VERANTWOORDELIJK VOOR HET GEBRUIKEN VAN VOORSCHAKELAPPARATUUR DIE VOLDDOET AAN DE GELDENDE CE EN EMC NORMEN.
5. VERVANG DE LAMP (-EN) ALTIJD MET DE GROOTSTE ZORG, ZE IS (ZIJN) UITERST BREEKBAAR.
6. OPGEPAST: PLAATS NOOIT DE LAMP MET BLOTE HANDEN, GEBRUIK ALTIJD EEN DOEK!

INSTRUCTIONS D'INSTALLATION ET D'ENTRETIEN A RESPECTER VIS-A-VIS DE LA GARANTIE.
1. LE PLACEMENT, LE RACCORDEMENT ET L'ESSAI DE CET APPAREIL DOIVENT TOUJOURS ETRE EFFECTUES PAR UN INSTALLATEUR ELECTRICIEN AGREE.
2. LES LUMINAIRES DOIVENT ETRE INSTALLEES, BRANCHEES ET TESTES SUIVANT LE REGLEMENT NATIONAL SUR LES INSTALLATIONS ELECTRIQUES EN VIGUEUR. (BELGIQUE, A.R.E.I., ALLEMAGNE: DIN VDE 0100 TEIL 559 A2, ...; CETTE ENUMERATION EST INDICATIVE)
3. CE MANUEL D'INSTALLATION TECHNIQUE REPRESENTE UNE PARTIE DES CONDITIONS GENERALES DE VENTE DE TAL N.V.
4. L'ELECTRO-INSTALLATEUR EST RESPONSABLE POUR L'USAGE DE BALLASTS, TRANSFORMS,...CONFORMES AUX NORMES CE ET EMC EN VIGUEUR.
5. REMPLACEZ TOUJOURS L'AMPOULE (LES AMPOULES) AVEC PRUDENCE; ELLE(-S) EST (SONT) TRES FRAGILE (-S).
6. ATTENTION: NE JAMAIS REMPLACER L'AMPOULE AUX MAINS NUES, UTILISEZ TOUJOURS UN CHIFFON!

INSTALLATION AND MAINTENANCE INSTRUCTIONS IN VIEW OF THE MANUFACTURER'S GUARANTEE.
1. THE CONNECTION AND TESTING OF THE DEVICES SHOULD ALWAYS BE PERFORMED BY A RECOGNIZED ELECTRICIAN.
2. THESE LIGHTING DEVICES NEED TO BE INSTALLED, CONNECTED AND TESTED FOLLOWING THE OFFICIAL NATIONAL INSTRUCTION GUIDE FOR ELECTRICAL INSTALLATIONS (BELGIUM, A.R.E.I., GERMANY: DIN VDE 0100 TEIL 559 A2, ...; THIS ENUMERATION IS JUST AN INDICATION)
3. THIS TECHNICAL ENCLOSURE NEEDS TO BE ADDED TO THE GENERAL SALES CONDITION OF THE TAL N.V.
4. THE ELECTRO TECHNICIAN IS RESPONSABLE TO USE BALLASTS, TRANSFORMERS,...(WHICH MEET THE VALID CE AND EMC RULES.
5. ALWAYS REPLACE THE LAMP (-S) WITH UTMOST CAUTIONSNESS, THE LAMP (-S) IS (ARE) VERY FRAGILE.
6. ATTENTION: NEVER REPLACE THE LAMP WITH BARE HANDS, ALWAYS USE A CLOTH!

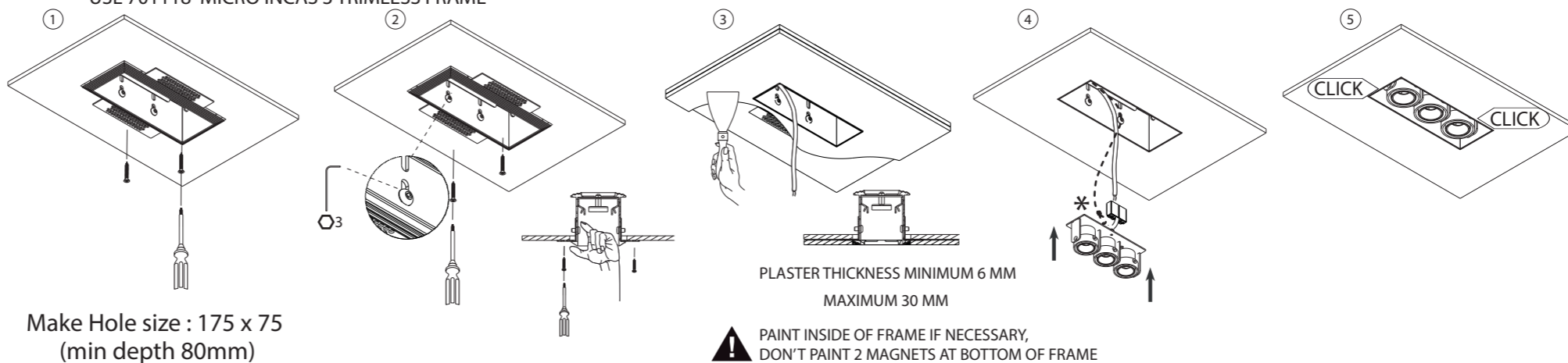
MONTAGE- UN UNTERHALT INSTRUCTIONEN ZU BEACHTEN MIT BEZUG AUF DER GARANTIE.
1. DIE MONTAGE, DER ANSCHLUSS UND DAS AUSTESTEN DER LEUCHTEN SOLL IMMER VON EINEM ZUSTANDIGEN ELECTRO-INSTALLATEUR AUSGEFUHRT WERDEN.
2. DIESE LEUCHTEN MUSSEN INSTALIERT, ANGESCHLOSSEN UND GETESTET WERDEN NACH DER ALLGEMEINEN NAZIONALEN REGLEMENTATION UBER DIE ELEKTRISCHE INSTALLATIONEN (BELGIEN, A.R.E.I., DEUTSCHLAND: DIN VDE 0100 TEIL 559 A2, ...; DIESE AUFSTELLUNG GESCHICHT DURCH EXEMPLATIVEN TITEL UND KANN NICHT ALS LIMITATIV ODER EXHAUTIV BETRACHTET WERDEN).
3. DIESE TECHNISCHE GEBRAUCHSANWEISUNG GEHORT ZU DEN ALLGEMEINEN VERKAUFSBEDINGUNGEN VON TAL N.V.
4. DER ELEKTRO-INSTALLATEUR IST VERANTWORTLICH FUR DAS VERWENDEN VON CE UND EMC GEPURFTE VORSCHALTGERATE.
5. DIE LAMPE(-N) SOLL(-EN) IMMER SERH VORSICHTIG ERSAZT WERDEN.
6. VORSICHT: MAN DARF NIE DIE LAMPE MIT DEN NACKTEN HAENDEN BERUHREN, MAN SOL IMMER EINEN TUCH BENUTZEN!

A. MICRO INCAS 3 TRIMLESS FRAME IN (HOLLOW CEILINGS)
USE 701118 MICRO INCAS 3TRIMLESS FRAME



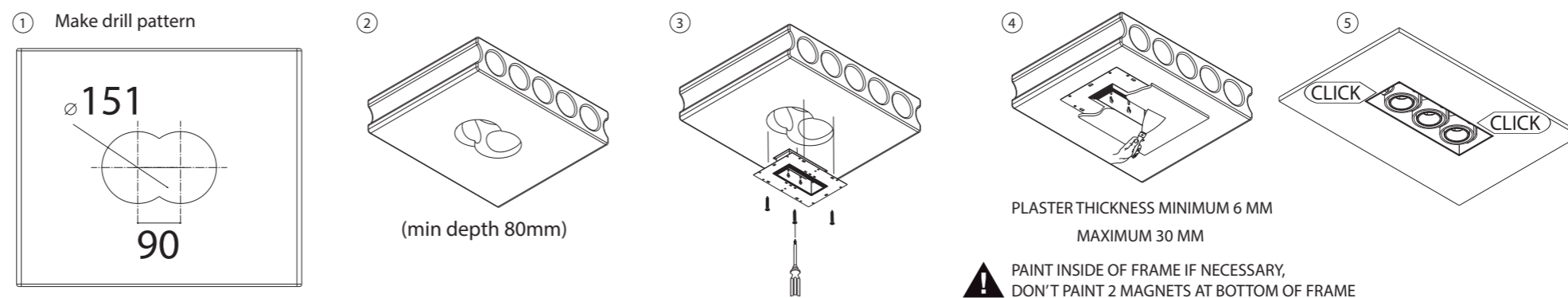
Make Hole size : 175 x 75 (min depth 80mm)

B. MICRO INCAS 3 TRIMLESS FRAME ON (HOLLOW CEILINGS)
USE 701118 MICRO INCAS 3 TRIMLESS FRAME

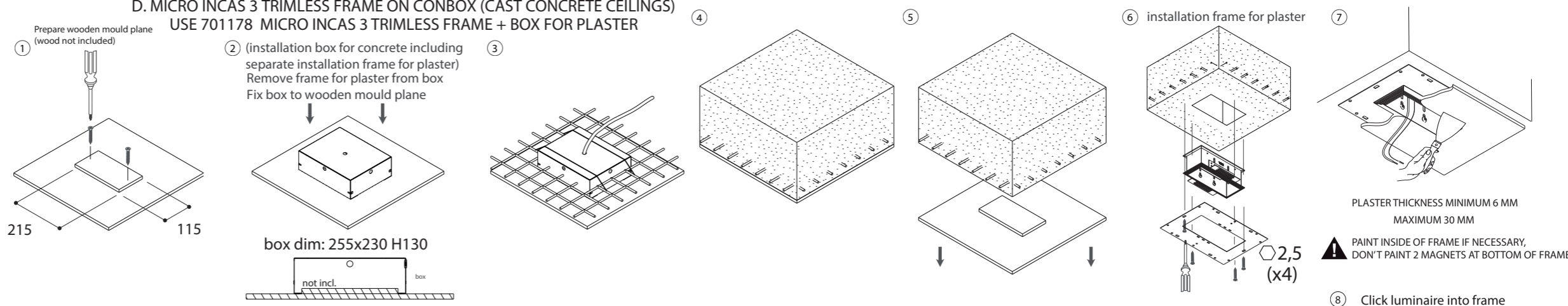


Make Hole size : 175 x 75 (min depth 80mm)

C. MICRO INCAS 3 TRIMLESS FRAME ON PLASTERBOARD (CONCRETE SLABS)
USE 701188 MICRO INCAS 3 TRIMLESS FRAME FOR PLASTERED CONCRETE SLABS



D. MICRO INCAS 3 TRIMLESS FRAME ON CONBOX (CAST CONCRETE CEILINGS)
USE 701178 MICRO INCAS 3 TRIMLESS FRAME + BOX FOR PLASTER



box dim: 255x230 H130

